



# SlimTouch

Compact vacuum sealer



Met de aankoop van dit apparaat heeft u een juiste keuze gemaakt. Met periodiek onderhoud en de juiste zorg zult u er vele jaren plezier van hebben. Lees de gebruikershandleiding goed door voordat u het apparaat voor het eerst gebruikt en neem de veiligheidsinstructies in acht die hieronder beschreven worden.

Personen die de gebruiksaanwijzing van dit apparaat niet kennen moeten het niet gebruiken. Bewaar de verpakking voor later gebruik, maar gooi alle plastic verpakkingsmateriaal weg. Het kan gevaarlijk zijn voor kinderen die er mee gaan spelen.

**TIP: dry-aging maakt uw vleesproducten verbluffend smakelijk! Lees hier alles over op pagina 7.**



**Met de juiste aandacht en zorg heeft u jarenlang plezier van dit apparaat!**

Lees daarom deze handleiding alstublieft goed door en volg de instructies op zodat u schade kunt voorkomen en zolang mogelijk plezier hebt van uw apparaat. Schade die ontstaat door het niet opvolgen van de instructies valt niet onder garantie of enige aansprakelijkheid.

---

## INHOUDSOPGAVE

---

CONTACTINFORMATIE .....	2
TECHNISCHE GEGEVENS .....	2
GARANTIE & REPARATIE .....	2
CONFORMITEITSVERKLARING .....	2
VEILIGHEIDSINSTRUCTIES .....	3
BEDIENINGSINSTRUCTIES .....	4
ONDERHOUDSINSTRUCTIES .....	9
STORINGEN: OORZAKEN & OPLOSSINGEN .....	10
AFVAL & RECYCLING .....	10

---

## CONTACTINFORMATIE

---

NL

Voor meer informatie over Ziva funcooking producten kunt u de **veilige** QR-code hieronder scannen.

**Vragen en opmerkingen?** Neem contact met ons op:



+31 (0)85 301 2306



info@ziva.cooking



Ziva™ is een handelsmerk van Kenners BV.

---

## TECHNISCHE GEGEVENS

---

Maximale onderdruk:	- 0,65 bar
Pompsnelheid:	9 liter/ minuut
Vacumeertijd*:	10 - 20 seconden
Sealtijd*:	6 - 10 seconden
Afkoeltijd:	tenminste 40 seconden
Vermogen:	100W (220-230V AC @ 50-60Hz)
Afmetingen:	390 x 80 x 55mm
Gewicht:	0,9 kg

\* Werkelijke tijd hangt af van afmetingen, vorm, product en verpakking.

---

## GARANTIE & REPARATIE

---

De garantietermijn voor dit apparaat is **twee jaar**.

**Is uw apparaat defect geraakt?** Neem dan contact op met de verkoper of de fabrikant om het probleem snel en efficiënt op te lossen.

---

## CONFORMITEITSVERKLARING

---



**Fabrikant**

Kenners BV, Rotterdam, Nederland

**Gecertificeerd conform Europese richtlijnen**

- 2014/30/EU (EMC)
- 2014/35/EU (LVD)
- 2011/65/EU (RoHS)

**Dit apparaat mag alleen bediend worden door personen ouder dan 8 jaar.**

Kinderen en personen met verminderde zintuiglijke, fysieke of mentale capaciteiten en/of zonder kennis van de veiligheidsinstructies of ervaring met de bediening moeten onder toezicht worden gehouden en worden geïnstrueerd over de bediening, veiligheid en risico's van dit apparaat.

**WEES VOORZICHTIG: RISICO OP BRANDWONDEN!**

Dit product bevat onderdelen die zeer heet worden en brandwonden kunnen veroorzaken bij aanraking. Bijzondere aandacht en supervisie wordt dringend aanbevolen bij bediening door kinderen of personen met verminderende zintuiglijke, fysieke en mentale capaciteiten.

- Wacht tenminste 40 seconden tussen het vacumeren van zakken om oververhitting van en schade aan de vacuümmachine te voorkomen!
- Dit product is uitsluitend geschikt voor vacuümszakken met reliëf. Wanneer u "gladde" vacuümszakken zonder reliëf gebruikt zullen deze op zichzelf afdichten en niet vacumeren.
- Het apparaat is niet waterdicht. Voorkom dat het nat wordt en sluit het niet aan op stroom als het apparaat nat is geworden.
- Voorkom dat vocht uit de vacuümszak in de machine wordt gezogen. Dit leidt tot schade buiten garantie. Tips om dit te voorkomen vindt u in de bedieningsinstructies.
- Gebruik geen verlengkabel met dit apparaat.
- Kinderen niet laten spelen met het apparaat.
- Schoonmaken en onderhoud door kinderen alleen onder toezicht van een volwassene.
- De sealstrip van het apparaat wordt heet en kan brandwonden veroorzaken.
- Houd het apparaat altijd in de gaten tijdens gebruik.
- Let op kinderen in de buurt van het apparaat.
- Verkeerd gebruik van dit apparaat kan letsel en schade veroorzaken.
- De fabrikant is niet aansprakelijk voor letsel of schade door verkeerd gebruik van dit apparaat. Gebruik het uitsluitend voor het beoogde doel.
- Uitsluitend bedoeld voor huishoudelijk gebruik.
- Niet geschikt voor commercieel gebruik of gebruik buitenshuis.
- Verwijder alle verpakings- en transportmaterialen van het apparaat vóór gebruik.
- Controleer het apparaat op zichtbare schade en ontbrekende onderdelen.
- Gebruik alleen het meegeleverde stroomsnoer.
- Controleer tijdens gebruik dat het niet mogelijk is om over het stroomsnoer te struikelen of er onbedoeld aan te trekken.
- Voorkom dat het apparaat volledig ondergedompeld wordt in water.
- Schakel het apparaat uit en verwijder de stekker uit het stopcontact voordat u begint met reinigen of onderhoud en wanneer u het apparaat niet gebruikt.
- Trek niet aan de stroomkabel tijdens het verwijderen van de stekker uit het stopcontact, maar pak de stekker vast.
- Houd dit apparaat en de stroomkabel uit de buurt van hittebronnen, hete objecten en open vlammen.
- Zorg dat de stroomkabel volledig is uitgerold tijdens gebruik van het apparaat.
- De stroomkabel mag niet gedraaid of om het apparaat zijn gewikkeld.
- Controleer voor ieder gebruik of de stroomkabel en stekker onbeschadigd en droog zijn.

- Wanneer het apparaat, stroomkabel of stekker beschadigd zijn laat dan altijd het apparaat controleren en eventueel vervangen of repareren door een geautoriseerde reparateur.
- Uitsluitend geschikt voor gebruik met 220-230V, 50-60Hz. Gebruik met andere voltages leidt tot verlies van de garantie.
- Ongeautoriseerde reparatie of modificaties van het apparaat leidt tot verlies van garantie op het apparaat.

---

## BEDIENINGSINSTRUCTIES

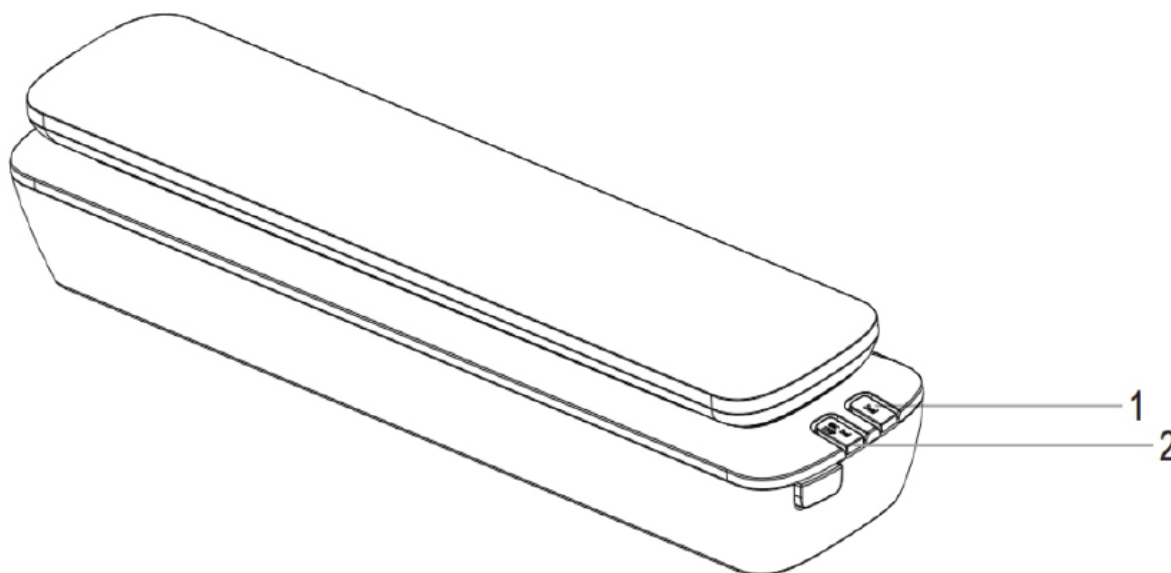
---

De Ziva SlimTouch vacuümmachine heeft veel mogelijkheden maar is eenvoudig te bedienen. In dit hoofdstuk leggen we uit welke knoppen en functies de machine heeft, uit welke onderdelen de machine bestaat en hoe u de machine gebruikt (werkwijze en bediening).

### Uitleg knoppen en functies

---

In de afbeelding hieronder vindt u een verklaring van de verschillende knoppen en displays.

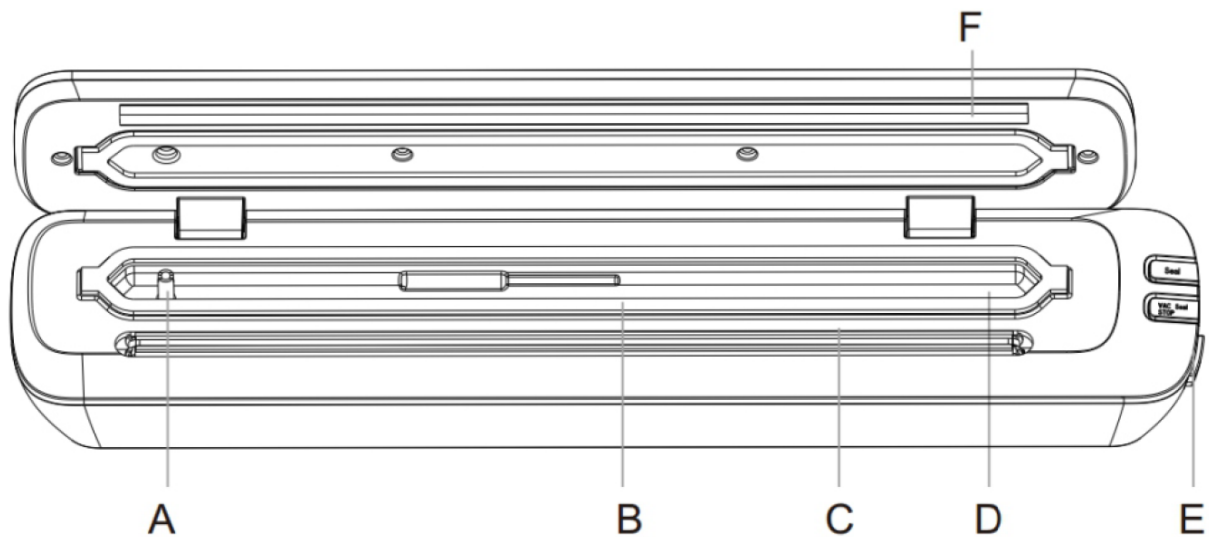


- 1) Seal:** als u deze knop ingedrukt houdt wordt de sealstrip heet en begint de machine met het sealen (lassen) van de zak\*. Er wordt eerst vacuüm opgebouwd om het deksel dicht te houden. De verlichting onder de knop brandt totdat het sealen is voltooid.

U kunt ook op deze knop drukken om het vacumeren op ieder moment te onderbreken en direct te beginnen met sealen. Zo kunt u bijvoorbeeld voorkomen dat er te hoog vacuüm wordt opgebouwd voor kwetsbare producten.

- 2) Vac Seal / Stop:** plaats de zak, sluit de deksel en houdt deze knop kort ingedrukt om volautomatisch te vacumeren en daarna te sealen\*. De verlichting onder de knop brandt totdat het proces is voltooid. Druk nogmaals op deze knop om het proces onmiddellijk te onderbreken (zonder te sealen).

\* U dient de deksel aangedrukt te houden voor minimaal 5 seconden of totdat er voldoende vacuüm is opgebouwd om het deksel op de plaats te houden.



- A) **Vacuümopening:** door deze opening wordt de lucht uit de vacuümkamer gezogen. Voorkom dat vocht of voedingsresten in deze opening worden gezogen of dat de vacuümzak tijdens het vacumeren de opening bedekt.
- B) **Afdichting vacuümkamer:** deze seal zorgt dat er een vacuüm opgebouwd kan worden. Als de seal beschadigt is zal de machine mogelijk niet goed werken. Neem in dat geval contact op met uw verkoper of de fabrikant.
- C) **Seal strip:** onder deze siliconen strip zit een metalen strip van 2,5mm breed die heet wordt en de zak dicht last.



### Risico op brandwonden!

De seal strip wordt zeer heet tijdens het sealen van zakken en kan brandwonden veroorzaken wanneer deze wordt aangeraakt direct na het sealen.

- D) **Vacuümkamer:** hier wordt het vacuüm gecreëerd (binnen de afdichting rondom). Het open uiteinde van de zak moet in deze kamer liggen voor een correcte werking van de machine.
- E) **Release knop:** druk op deze knop om het vacuüm onder de deksel op te heffen zodat u de deksel kunt openen.
- F) **Seal rubber:** deze rubber strip zorgt ervoor dat de lasnaad glad en vlak wordt.

### Voorkom dat vocht uit de zak in de machine wordt gezogen!



Wanneer vocht wordt opgezogen kan dit leiden tot schade buiten garantie. Hang de zak over het werkblad zodat de zwaartekracht helpt of stop de gevulde vacuümzak voor het vacumeren kort in de vriezer zodat eventueel vocht minder vloeibaar wordt.

Wanneer toch enig vocht in de vacuümkamer terecht komt dient u direct op Stop te drukken en het vocht in de vacuümkamer te verwijderen.



Plaats de vacuümzak met reliëf met de opening in de vacuümkamer tussen de randen van de ovale afdichting. U legt de opening over het seal rubber én eerste rand van de ovale afdichting rond de vacuümkamer, maar niet over de tweede rand van de ovale afdichting. Als de opening niet in de vacuümkamer ligt zal de zak niet vacumeren.

Zorg dat de vacuümzak de vacuümpopening aan de rechterzijde niet bedekt.

Sluit de deksel en druk deze stevig aan. Druk op de Vac Seal / Stop knop. De machine begint nu te vacumeren. **Blijf stevig op de deksel drukken gedurende minimaal 5 seconden** (of tot u merkt dat de deksel dicht wordt gehouden door voldoende vacuüm).



Wanneer de cyclus of het sealen is voltooid drukt u de Release knop aan de rechterzijde van de machine in. U kunt de gevacumeerde zak nu uit de machine halen.



### Niet te snel achter elkaar vacumeren!

Wacht minimaal 40 seconden tussen het vacumeren van zakken om oververhitting en schade aan het apparaat te voorkomen.

## Een vacuümzak maken van vacuümfolie op rol

U kunt vacuümfolie op rol gebruiken om een (veel langere) vacuümzak te maken.



### Voorkom lekkage met een dubbele seal

Trek na de vacumeercyclus de zak iets terug uit de machine en druk nogmaals op Seal (zorg er voor dat de zak nog wel onder de sealstrip ligt) voor een veiliger, dubbele seal.

### U gaat als volgt te werk:

1. Snijd de folie af op de gewenste lengte.
2. Leg deze met één uiteinde **over** de seal strip (onderdeel C, pag. 5) en **vóór** de eerste rand van de ovale afdichting van de vacuümkamer (onderdeel B, pag. 5); dit is het rode gebied in de afbeelding hieronder **Let op:** de opening van de zak mag niet in de vacuümkamer liggen.



3. Sluit de deksel, druk deze stevig aan en druk  $\frac{1}{2}$  seconde op de "Seal" knop en blijf stevig op de deksel drukken totdat het sealen voltooid is. **Let op:** de machine creëert een vacuüm om de deksel dicht te houden en een goede seal te garanderen.
4. U kunt nu de deksel openen en de vacuümzak als dusdanig gebruiken.



## TIP: dry-aging voor verbluffend lekker vlees

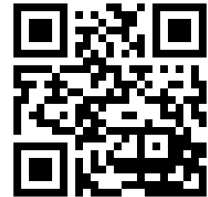
---

De nieuwste rage “dry-aging” is ook mogelijk met uw Ziva SlimTouch. U kunt hiervoor speciale dry-aging vacuümzakken gebruiken die u kunt vacumeren en sealen met deze vacuümmachine. Mis dit niet, want dry-aging is fenomenaal en eenmaal geproefd wilt u nooit meer anders.

### Wat is dry-aging?

Sommige soorten rundvlees moeten eerst rijpen (besterven) of ‘adellijk’ worden om het **meest smakelijk** te worden voor consumptie. Tijdens het droog en koud laten besterven verliest het vleesproduct veel vocht en gewicht en breken enzymen het bindweefsel af. Het vlees wordt malser én smakelijker, vooral in combinatie met **sous-vide koken**.

Met de **veilige** QR code hiernaast om direct online informatie te vinden en producten te bestellen voor om aan de slag te kunnen met dry aging.



- Ontkoppel de machine van het stroom door de stekker uit het stopcontact te halen.
- Dompel de machine niet onder water, spoel deze niet af onder (stromend) water.
- Gebruik geen abrasieve schoonmaakmiddelen of schuursponzen.
- Gebruik een vochtige zachte doek of spons met milde zeep om de buitenkant van de machine schoon te maken.
- Maak de vacuümkamer van de machine schoon door eventuele voedselresten of vloeistoffen weg te vegen met een droge doek of papier.
- Zorg dat de machine volledig droog is voordat u deze weer aansluit op het stroomnet.



**Dit product is niet waterbestendig!**

Gebruik tijdens het reinigen niet teveel water, spoel de machine niet af onder (stromend) water en dompel deze niet onder water. Voorkom dat water in de machine terecht komt. Dit kan leiden tot schade buiten garantie.

---

## STORINGEN: OORZAKEN & OPLOSSINGEN

---

<b>Probleem</b>	<b>Mogelijk oorzaak &amp; oplossing</b>
Het apparaat wil niet inschakelen	<ol style="list-style-type: none"><li>1. Controleer of de stekker in het stopcontact is gestoken.</li><li>2. Controleer of de stroomkabel of stekker is beschadigd.</li><li>3. Controleer of het stopcontact werkt.</li></ol>
Het apparaat wil niet vacumeren	<ol style="list-style-type: none"><li>1. Zorg dat de deksel correct en volledig is gesloten.</li><li>2. Controleer dat de zak op de juiste wijze is ingebracht.</li><li>3. Laat de machine tenminste 40 seconden afkoelen als u kort daarvoor nog heeft gevacumeerd.</li></ol>
Het apparaat maakt wel geluid maar vacumeert niet	<ol style="list-style-type: none"><li>1. Controleer of de vacuümopening wordt afgedekt door de vacuümzak. Trek de zak iets terug.</li><li>2. Controleer of de vacuümopening verstopt is geraakt door voedingsresten.</li><li>3. Controleer of de afdichting rond de vacuümkamer beschadigd is geraakt en mogelijk lekt.</li></ol>
Na vacumeren komt er (na enige tijd) weer lucht in de vacuümzak	<ol style="list-style-type: none"><li>1. Controleer de zak op schade / lekkage</li><li>2. Controleer de seal / las van de zak op schade of onvolkomenheden. De seal hoort transparant en vrij van onregelmatigheden te zijn. Wanneer de zak aan de binnenzijde nat was tijdens het lassen kunt u beter de Food &gt; Moist stand gebruiken of de zak van binnen droog maken.</li><li>3. Sommige producten (bv fruit) ontgassen onder vacuüm waardoor de zak zich vult met gas.</li><li>4. De voeding is bedorven of gaan fermenteren en is mogelijk niet langer geschikt voor consumptie.</li></ol>

---

## AFVAL & RECYCLING

---



Deze markering geeft aan dat dit product binnen de gehele EU niet via het huishoudelijke afval mag worden afgevoerd. Recycle, om mogelijke schade aan het milieu of de gezondheid van mensen door ongecontroleerde afvoer van afval te voorkomen, het apparaat op een verantwoorde manier ter bevordering van duurzaam hergebruik van materialen. Retourneer het gebruikte apparaat via de retour- en verzamelvoorzieningen of neem contact op met de verkoper bij wie u het product heeft gekocht. Deze kan het product innemen en milieuvriendelijk recycleren.

Dear customer

By purchasing this product, you have made a good decision. With proper maintenance and care you can enjoy his products for years. Please read this manual carefully before you first use this product and take notice of the safety instructions as described below.

Persons who have not read this manual should not use this device. Save the packaging for later use, but throw away all plastic packaging materials since it can be dangerous for children who play with it.

**TIP: dry-aging makes your meat incredibly tender and tasty! Read more about it on page 18.**



**With proper care and maintenance, you can enjoy this product for years!**

Carefully read this manual and follow the instructions to prevent damaging the device and enjoy this device for many years. Damage caused by not following instructions in this manual is not covered by warrant or any liability.

---

## TABLE OF CONTENTS

---

CONTACT INFORMATION .....	12
TECHNICAL SPECIFICATIONS.....	12
WARRANTY & REPAIRS.....	12
DECLARATION OF CONFORMITY .....	12
SAFETY INSTRUCTIONS.....	13
OPERATING INSTRUCTIONS.....	14
MAINTENANCE INSTRUCTIONS .....	19
MALFUNCTIONS: CAUSES & SOLUTIONS.....	20
DISPOSAL & RECYCLING .....	20


---

## CONTACT INFORMATION

---

For more information about Ziva funcooking products you can scan the QR-code below.

**Questions or remarks?** Feel free to contact us:

 +31 (0)85 301 2306

 info@ziva.cooking



Ziva™ is a trademark of Kenners BV.

---

## TECHNICAL SPECIFICATIONS

---

Maximum pressure:	- 0,65 bar
Pump speed:	9 liter/minute
Vacuum time*:	10 - 20 seconds
Seal time*:	6 - 10 seconds
Cooldown time:	at least 40 seconds
Power rating:	100W (220-230V AC @ 50-60Hz)
Dimensions:	390 x 80 x 55mm
Weight:	0,9 kg

\* Actual time depends on size, shape, product and packaging.

---

## WARRANTY & REPAIRS

---

The warranty period for this product is **two years**.

**Is your device defective?** Please contact your seller or the manufacturer to solve the problem.

---

## DECLARATION OF CONFORMITY

---



### Manufacturer

Kenners BV, Rotterdam, The Netherlands

### This product is certified according to European directives:

- 2014/30/EU (EMC)
- 2014/35/EU (LVD)
- 2011/65/EU (RoHS)



**This device may only be operated by persons older than 8 years.**

Children and persons with reduced sensory, physical or mental capacities and/or without reading these safety instructions or experience with this device should be supervised during operation and instructed about the controls, safety and hazards.



**BE CAREFUL: RISK OF BURNS**

Certain parts of this device become very hot and can cause burns when touched. Special care and supervision is urgently advised when operated by children or persons with reduced sensory, physical or mental capacities.

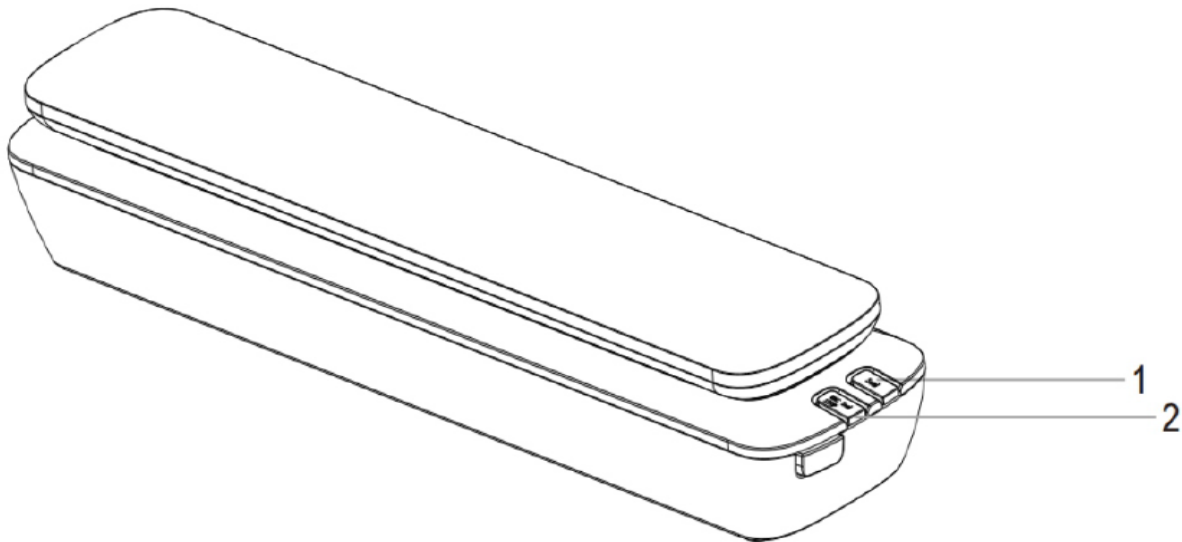
- Wait at least 40 seconds between vacuum packaging of portions to prevent overheating and damage to the machine.
- This device only works with embossed vacuum bags. When using vacuum bags with embossing the bags will seal inside on itself and vacuum cannot be created.
- This device is not waterproof. Prevent it from becoming wet and do not connect it to a power source if it has become wet.
- Prevent moisture from the bags being sucked into the machine. This will cause damage outside warranty. Tips to prevent this can be found in the operating instructions.
- Do not use an extension cable with this device.
- Do not let children play with this appliance.
- Cleaning and maintenance by children should always be supervised.
- Never turn the machine on without being placed in (sufficient) water.
- Some parts of this appliance can become very hot and cause burns when touched.
- Keep the appliance under constant supervision while in use.
- Constantly supervise children who are near the appliance.
- Incorrect usage of this device may cause injury and damages.
- The manufacturer is not responsible or liable for damages and injury caused by incorrect use of this appliance. Only use the device for its intended purpose.
- For domestic use only. Not intended for commercial or outdoor usage.
- Remove all packaging and transport materials from the inside and outside of the appliance.
- Check the device for visible damage or missing parts.
- Only use the power cord that is supplied with this appliance.
- Make sure that it is impossible to trip over or unintentionally pull the power cord during use.
- Prevent the appliance from getting submerged in water.
- Before cleaning, maintenance and storage, always ensure the appliance is turned off and disconnected from power.
- Do not pull the power cord when disconnecting the appliance from power. Instead, hold the plug while pulling it from the power socket.
- Keep the cord and appliance away from heat sources, hot objects and naked flames.
- Ensure that the power cord is fully extended before and during usage of the appliance.
- The power cord must not be twisted or wound around the appliance during use.
- Check before use that the power cable and plug are undamaged and dry.
- If the appliance, cord or plug has been damaged, have the appliance inspected and if necessary repaired or replaced by an authorized repairer or manufacturer.
- Connect to 220-230V, 50-60 Hz power supply only. The warranty will be void when the appliance is connected to incorrect voltage.
- Unauthorized repairs and/or modifications of the appliance will invalidate its warranty.

The Ziva OneTouch has many options but is very simple to operate. In this chapter we will explain what buttons and functions the device offers, what parts it consists of and how to use the device.

### Buttons and functions

---

The picture below shows the various (touch) buttons and displays.

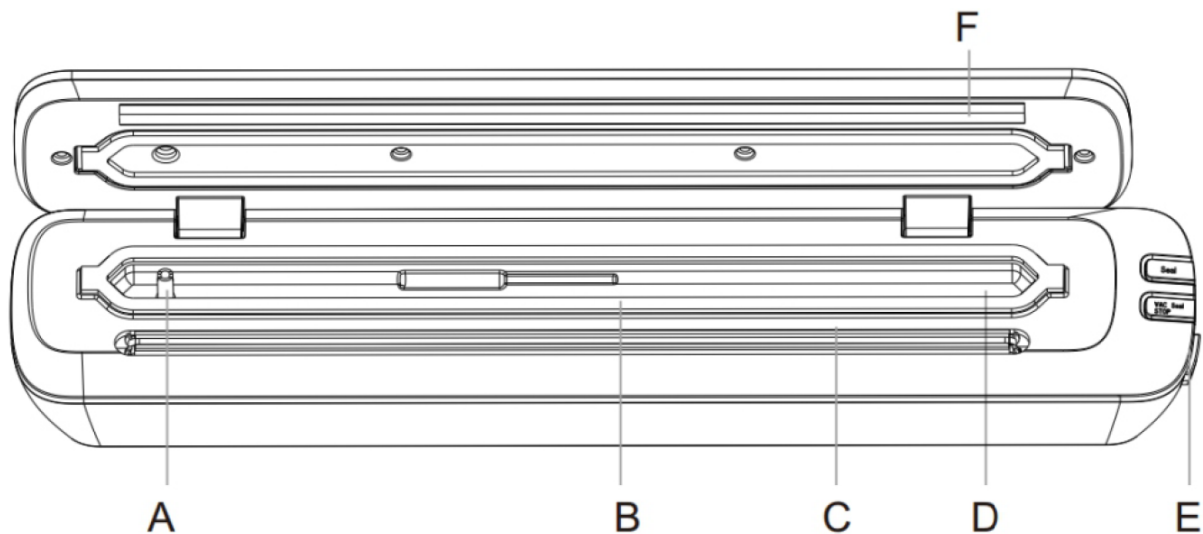


- 1) Seal:** press this button to heat up the seal strip and the machine will start sealing (only) of the bag\*. The LED under this button will light up until sealing is completed

You can press this button again at any time to stop the vacuum process and begin sealing right away. This is useful to prevent the vacuum from becoming too high (e.g. for tender products, such as fruits)

- 2) Vac Seal / Stop:** place the bag, close the lid and press this button to start the automatic cycle of vacuuming and then sealing\*. Keep the lid pressed for at least 5 seconds after starting this process or until the lid is kept close by sufficient vacuum. The LED under this button will light up until the process is completed. Press this button again to immediately stop the process without sealing the bag.

*\* Keep the lid pressed for a minimum of 5 seconds or until there is sufficient vacuum built-up to keep the lid closed.*



- A) **Vacuum opening:** air is sucked out of the vacuum chamber through this opening. Prevent moisture or food from being sucked into this opening and the vacuum bag from covering this opening during operation.
- B) **Gasket:** this gasket ensures a vacuum can be created and maintained. If the gasket is damaged then machine will not function correctly.
- C) **Seal strip:** below this Teflon strip is a 2,5mm metal strip that will become very hot in order to weld/seal the bag.



**Risk of burns!**

This seal strip will become very hot during sealing and can cause burns when touched after opening the lid. Please be careful when handling the machine with an open lid directly after sealing.

- D) **Vacuum chamber:** the open end of the vacuum bags must be placed in this chamber to ensure correct functioning of the machine.
- E) **Release button:** open the lid by pressing this button on the right side of the machine.
- F) **Seal rubber:** this rubber strip ensures a smooth and flat surface of the welded seal.





### Prevent moisture from being sucked into the machine!

When moisture is sucked the vacuum opening it can cause serious damage that is not covered under warranty. Hang the bag over your counter so gravity helps or put the bag shortly in a freezer to make the fluids less viscous.

When moisture is sucked into the machine you should immediately press Stop and remove any moisture from the vacuum chamber.



Place the embossed vacuum bag with the opening in the vacuum chamber. Place the opening past the rubber seal strip and first edge of the gasket ring, but before the second edge of the gasket ring.

If the opening is not in the chamber, the bag will not vacuum correctly (or at all).

Make sure the vacuum bag does not cover the vacuum opening on the right side in the vacuum chamber.

Close the lid and press it firmly. Press the Vac Seal button. The machine will start the vacuum sealing process. **Keep pressing the lid firmly for at least 5 seconds** (or until you notice the lid stays closed by sufficient vacuum).



When the cycle or sealing completed, press the Release button on the right side of the machine to open the lid.

You can now remove the vacuum bag.



### Don't vacuum seal to quickly in succession

Wait a minimum of 40 seconds before vacuum sealing another bag to prevent overheating and damage to the machine.

## Creating a vacuum bag from foil (roll)

You can use vacuum foil to create a (much) longer vacuum bag.



### Prevent leakage with a double seal!

After vacuum sealing pull back the bag slightly and press the Seal button again (make sure the bag is still under the seal strip) for a more secure double weld.

### Workflow:

1. Cut the foil to the desired length.
2. Place it with one end a minimum of 10 mm (1 cm) **over** the seal rubber (part D, page 14) and **before** the first gasket (part C, page 14) around the vacuum chamber; this is the area marked in red in the image below. **Note:** make sure the opening of the bag is not within the vacuum chamber.



3. Close the lid and press it firmly. Press the Seal button for  $\frac{1}{2}$  second and **keep pressing the lid firmly** until the sealing process has completed. **Note:** the machine will create a vacuum to help keep the lid closed.
4. You can now open the lid by pressing the release button and use the vacuum bag as such.

## TIP: dry-aging for incredibly tasty meat

---

The latest trend “dry-aging” is also possible with your Ziva SlimTouch. You can purchase special dry-aging vacuum bags that you can vacuum seal with this machine. Don’t miss out, because dry-aged meat is phenomenal and, once tasted, you won’t go back.

### What is dry-aging?

Some beef must first ripen (become “noble”) to become the **most palatable** for consumption. During drying and cold nobling, the meat product loses a lot of moisture and weight and enzymes break down the connective tissue. The meat becomes much more tender and tasty, especially in combination with **sous-vide** cooking.

With the **safe** QR code to the right you can order products directly online from a trusted partner so you can start dry-aging right away!



---

## MAINTENANCE INSTRUCTIONS

---

EN

- Disconnect the device from any power source by removing the plug from the socket.
- Do not submerge the machine or rinse it under water.
- Do not use abrasive cleaning products or scouring pads.
- Use a damp soft cloth or sponge with mild soap to clean the outside of the machine.
- Clean the vacuum chamber by wiping away any food or fluid with a dry cloth or paper.
- Make sure the machine is completely dry before you reconnect it to electrical power.



**This device is not waterproof!**

Do not use too much water during cleaning. Do not submerge or rinse the machine under running water. Prevent water from getting into the inside of the machine as this can cause damage that is not covered by warranty.

---

## MALFUNCTIONS: CAUSES & SOLUTIONS

---

<b>Malfunction</b>	<b>Possible cause &amp; solution</b>
The device will not turn on.	<ol style="list-style-type: none"><li>1. Check if the power plug is connected to a socket.</li><li>2. Check if the power cord or plug is damaged.</li><li>3. Check if the power socket functions properly.</li></ol>
The device will not create a vacuum	<ol style="list-style-type: none"><li>1. Make sure the lid of the machine is closed properly.</li><li>2. Check if the bag is inserted correctly with the open end in the vacuum chamber.</li><li>3. Let the machine cool down at least 40 seconds if you vacuum sealed shortly beforehand.</li></ol>
The device makes noise but does not create a vacuum	<ol style="list-style-type: none"><li>1. Check if the vacuum opening is blocked by the vacuum bag. Pull the bag back slightly.</li><li>2. Check if the vacuum opening had become block with food parts.</li><li>3. Check if the gasket around the vacuum chamber</li></ol>
After a while the bags loses its vacuum	<ol style="list-style-type: none"><li>1. Check the bags for damage / leakage.</li><li>2. Check the seal/weld on the bag for damage or imperfections. The seal should be transparent and not have any imperfections. If the bag was wet on the inside use the Food &gt; Moist setting or wipe the bag dry.</li><li>3. Some products, such as fruits, contain natural gasses that come out under vacuum.</li><li>4. The food may be spoiled or fermented and may no longer be suitable for consumption.</li></ol>

---

## DISPOSAL & RECYCLING

---



According to the European waste regulation 2012/19/EU this symbol on the product or on its packaging indicates that this product may not be treated as household waste. Instead it should be taken to the appropriate collection point for the recycling of electrical and electronic equipment. By ensuring this product is disposed of correctly, you will help prevent potential negative consequences for the environment and human health, which could otherwise be caused by inappropriate waste handling of this product. For more detailed information about recycling of this product, please contact your local council or your household waste disposal service.